

Ультразвуковой датчик скорости и направления ветра ICВ120-07

Ультразвуковой датчик скорости и направления ветра RK120-07 - это измерительный прибор, который использует разницу во времени ультразвуковой волны в воздухе для измерения скорости и направления ветра. В RK120-07 используется микросхема с низким энергопотреблением с потребляемой мощностью всего 0,2 Вт, которая подходит для использования в среде с питанием от солнечных батарей или батарей с низким энергопотреблением. Благодаря этой технологии конструкция стала более компактной. Опционально модуль температуры и давления воздуха.

ФУНКЦИИ

- Адаптация к сложным погодным условиям
- Отсутствие движущихся частей
- Длительный срок службы
- Обработка поверхности консервантом
- Защита от помех
- Высокая точность

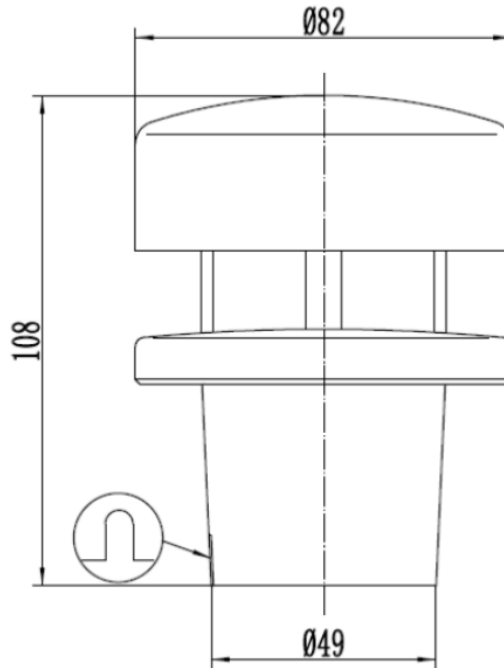
ПРИМЕНЕНИЕ

- Экологический мониторинг
- Морское судоходство
- Мост и туннель
- Производство солнечной и ветровой энергии
- Оценка ветровых ресурсов
- Буровая платформа
- Автоматическая метеостанция
- Сельское хозяйство

Технические характеристики устройства:

Параметр	Технические характеристики		
Питание	12-24 В постоянного тока		
Потребляемая мощность	1.7W		
Выходной сигнал	RS485, 4-20 мА, 0-5 В, RS232, импульсный (NPN, только для скорости ветра)		
Рабочая Температура	-40 °С - + 70 °С		
Класс защиты	IP65		
Габаритные размеры	Ф82*108мм		
Вес (без упаковки)	0.8кг		
Материал	АБС-пластик		
Параметр	Технические характеристики		
	Диапазон	Разрешение	Точность
Скорость ветра	0-40м/с	0.1м/с	±3%
Направление ветра	0-360°	1°	±3°
Начальный порог	0,1 м / с	0,1 м / с	
Экстремальная скорость ветра	60 м / с		

ГАБАРИТНЫЕ РАЗМЕРЫ



УСТАНОВКА

Шаг 1: Позиционирование: как правило RK120-07 устанавливается на вертикальной трубе для обеспечения горизонтального уровня. Для использования внутри помещений, датчик может быть установлен в любом месте. Направленная установка для измерения скорости ветра в разных плоскостях.

Шаг 2: При установке датчика обратить внимание на поворотные регулируемые монтажные отверстия в нижней части датчика, чтобы индикатор на датчике соответствовал географическому северу.

Шаг 3: Установка: для установки на трубе необходимы 3 отверстия, расположенных на одинаковом расстоянии, нарезание винтов М5 на расстоянии 7,5 мм от верха трубы.

СТРУКТУРА УСЛОВНОГО ОБОЗНАЧЕНИЯ

Наименование	Серия	Тип	Параметр	Питание	Выход	Длина кабеля	
ICB							
	120						
		07					
			A				С атмосферным давлением
			X				другое
				A			12-24VDC
				X			другое
					A		4-20mA
					B		
					C		RS485(Modbus)
					D		RS485(NMEA-183)
					E		RS232(Modbus)
					F		RS232(NMEA-183)
					G		SDI-12
						4000	4м (по умолчанию)
						10000	10м
						...	

Пример: ICB120-07AAG40000 С атмосферным давлением, Питание 12-24V, Выход: SDI-12, Кабель: 4м